

# 200 DGR

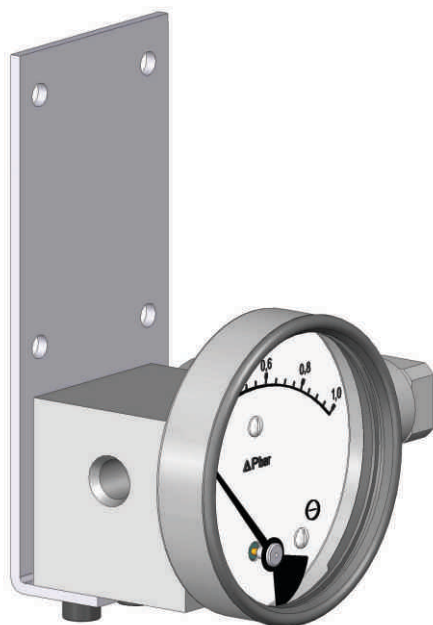
(Membrangerät)

## MONTAGE

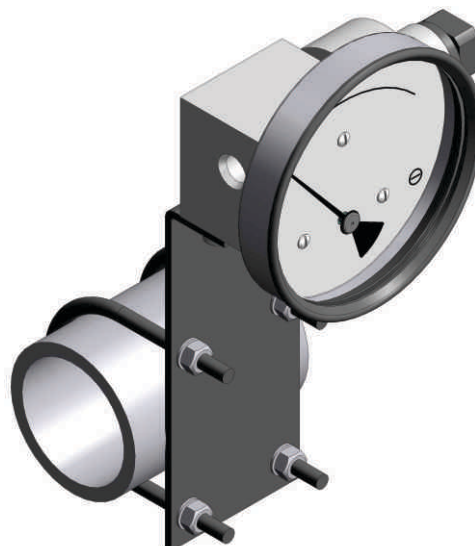
---

**HIRLEKAR**  
PRECISION

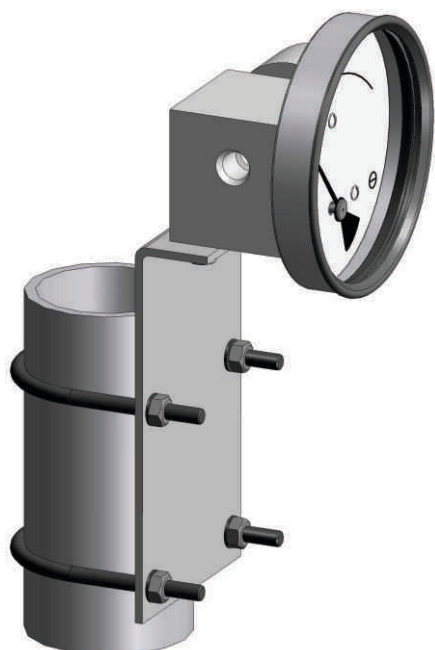
**Aufbaumontage**



**Horizontale Rohrmontage**



**Vertikale Rohrmontage**



**Tafeleinbau/ Flanschbefestigung**

