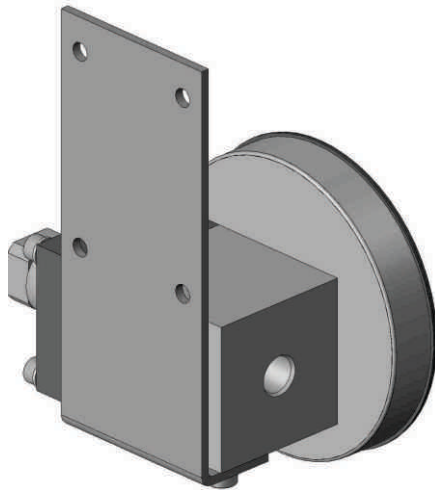


300 DGC (Membrangerät) MONTAGE

HIRLEKAR
PRECISION

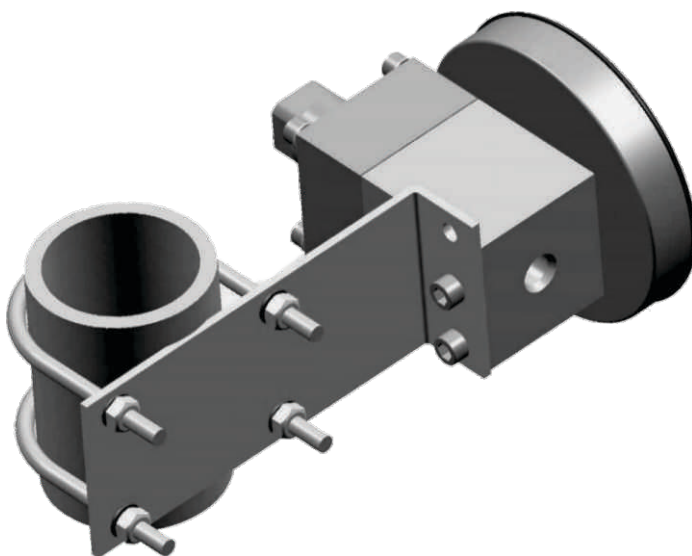
Aufbaumontage



Horizontale Rohrmontage



Vertikale Rohrmontage



Tafeleinbau / Flanschbefestigung

