

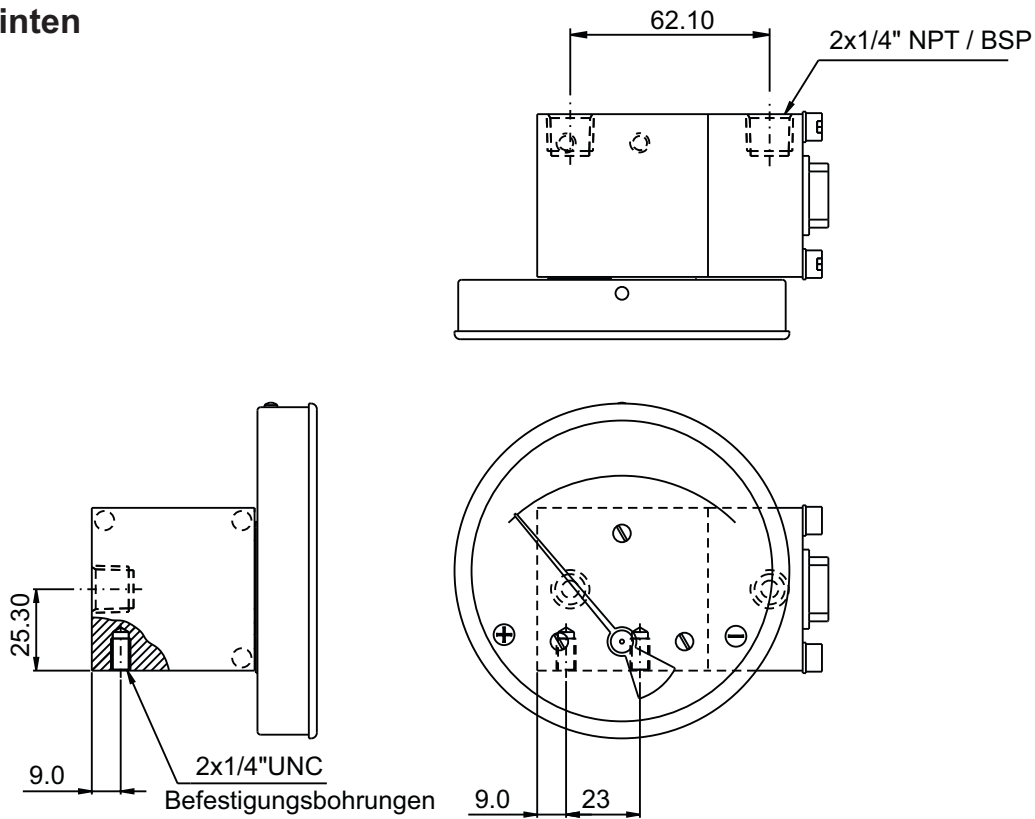
300 DGC

(Membrangerät)

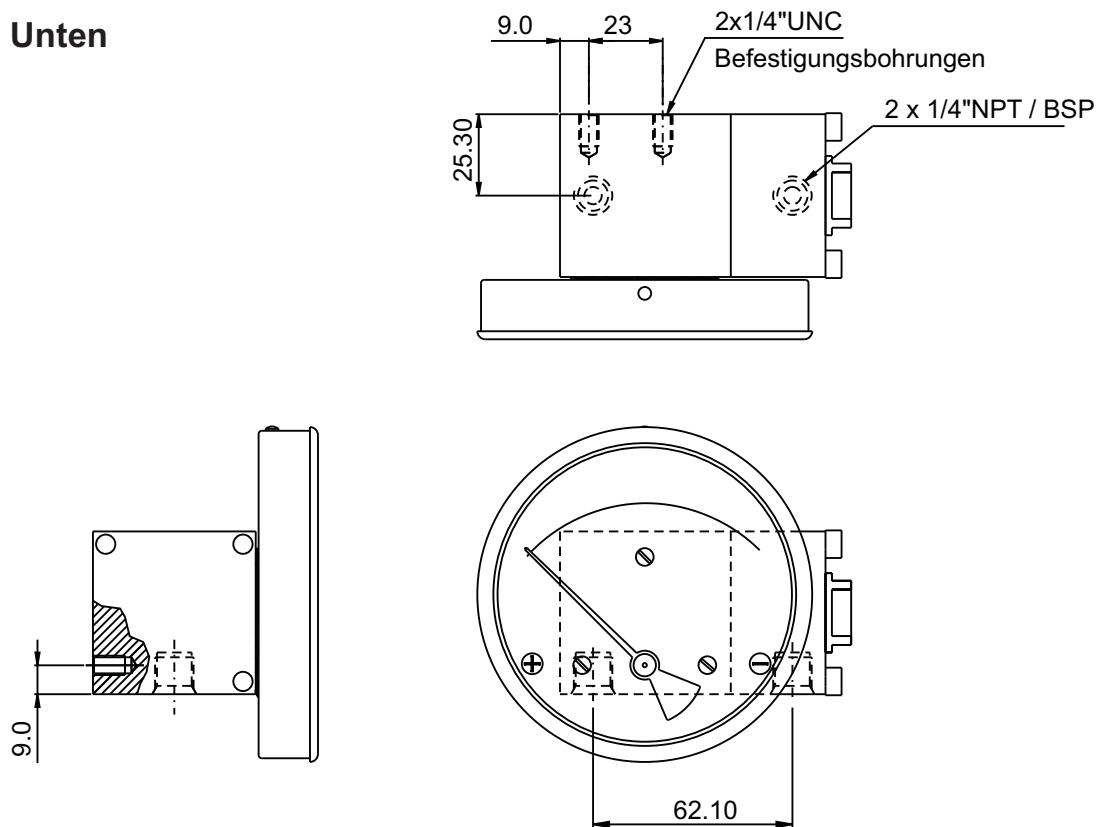
ANSCHLUSSLAGE

HIRLEKAR
PRECISION

Hinten



Unten



HINWEIS: 2x1/4" UNC BEFESTIGUNGSBOHRUNGEN AUF ANFRAGE.