

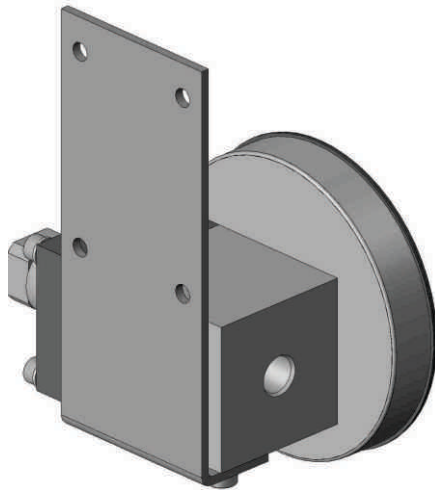
CZ 300DGC

(Membrangerät)

MONTAGE

HIRLEKAR
PRECISION

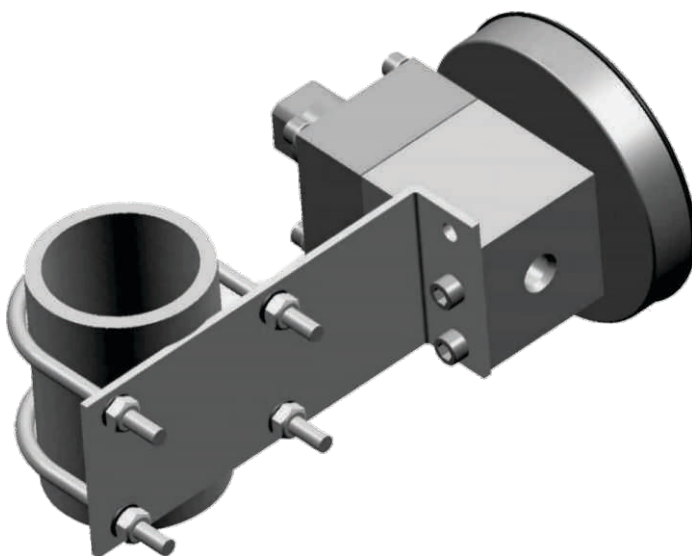
Aufbaumontage



Horizontale Rohrmontage



Vertikale Rohrmontage



Tafeleinbau / Flanschbefestigung

