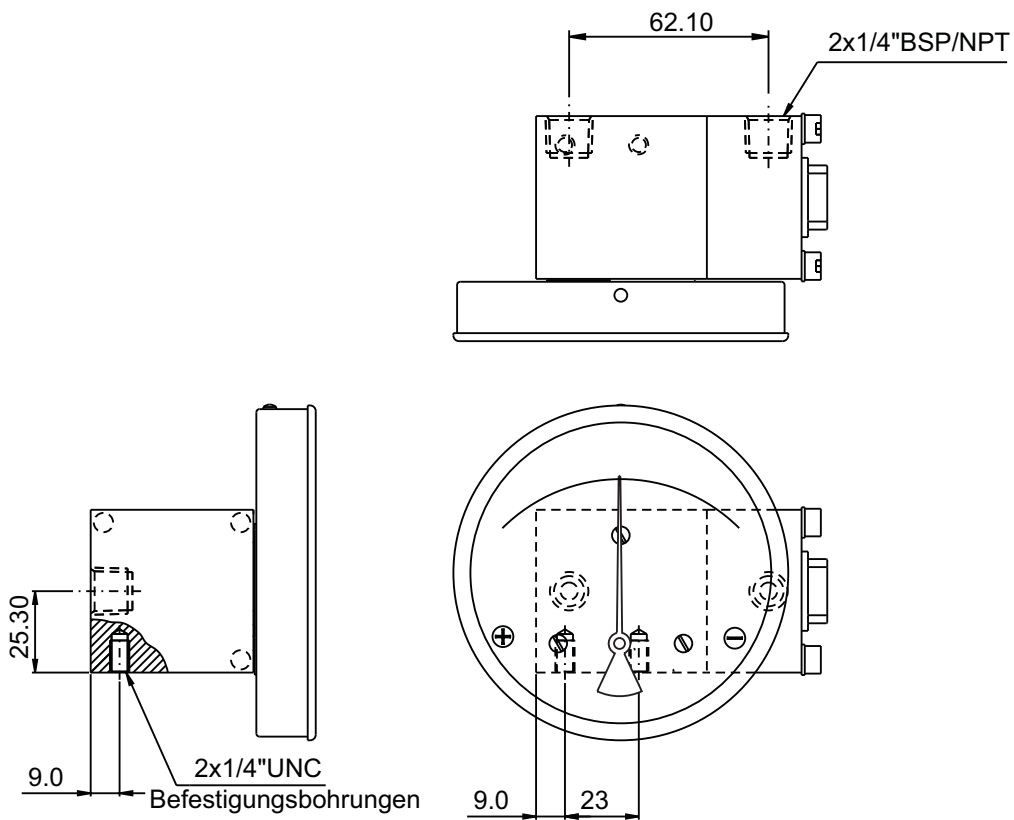


# CZ 300DGC

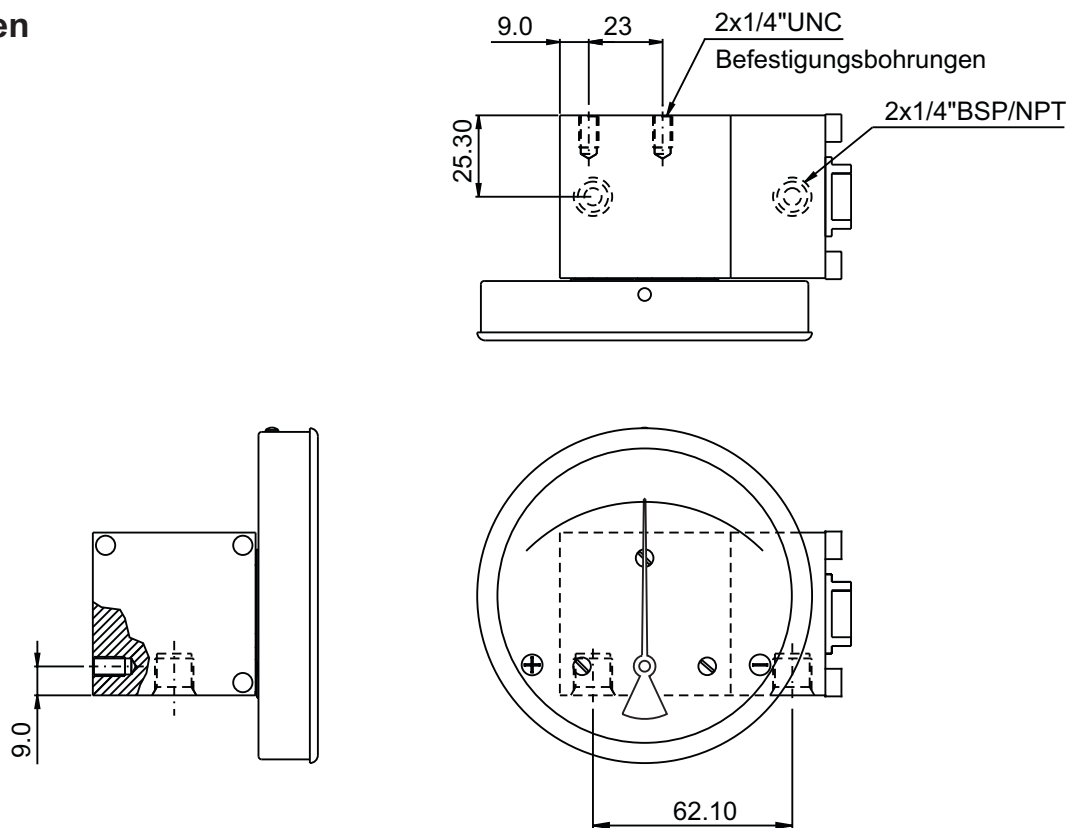
(Membrangerät)  
ANSCHLUSSLAGE

**HIRLEKAR**  
PRECISION

## Hinten



## Unten



HINWEIS: 2x1/4" UNC BEFESTIGUNGSBOHRUNGEN AUF ANFRAGE.