

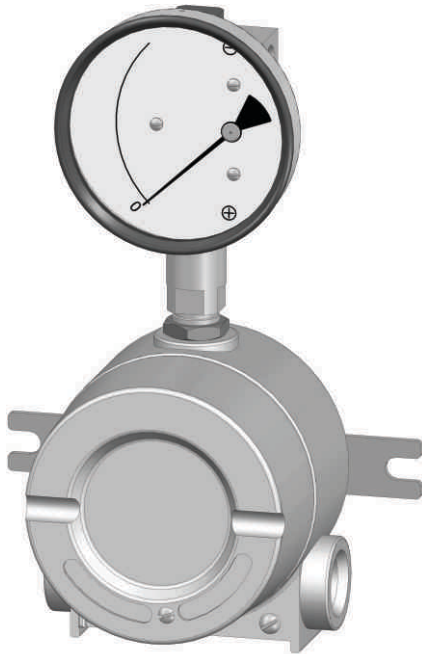
EX 200DGR

(Membrangerät)

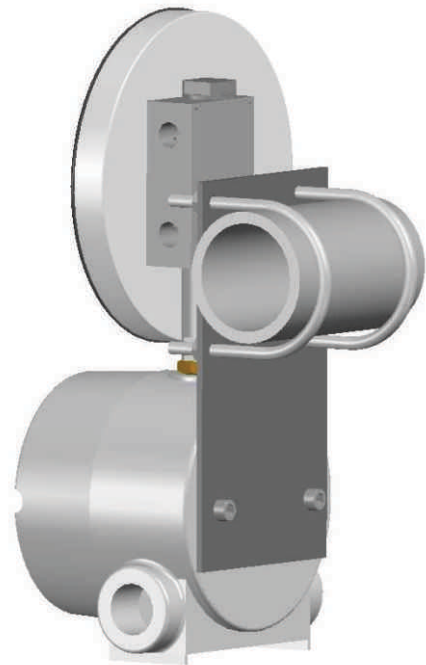
MONTAGE

HIRLEKAR
PRECISION

Aufbaumontage



Horizontale Rohrmontage



Vertikale Rohrmontage

