

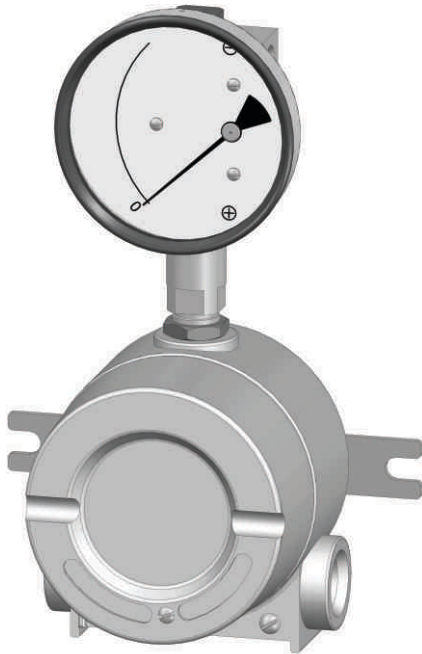
EX 300DGC

(Membrangerät)

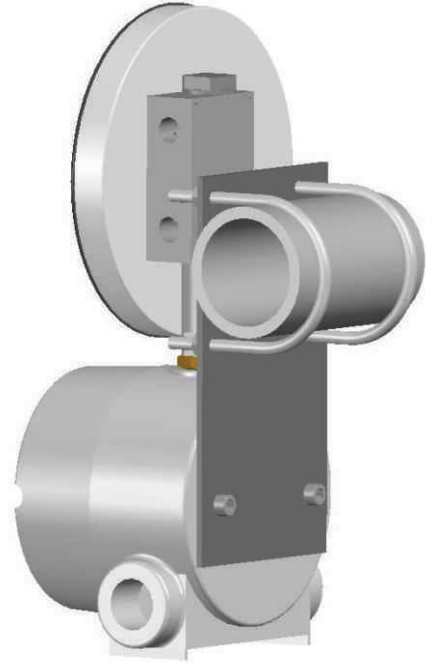
MONTAGE

HIRLEKAR
PRECISION

Aufbaumontage



Horizontale Rohrmontage



Vertikale Rohrmontage

