

# PR 20

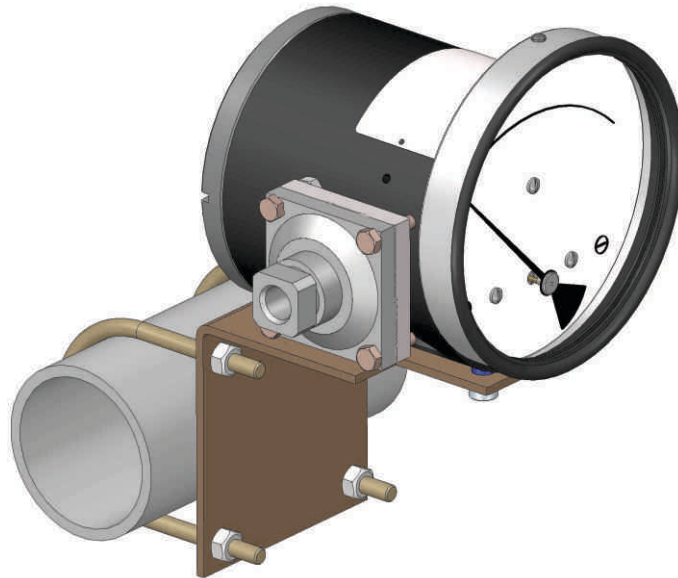
(Membrangerät)

## MONTAGE

---

**HIRLEKAR**  
PRECISION

### Horizontale Rohrmontage



### Vertikale Rohrmontage

