

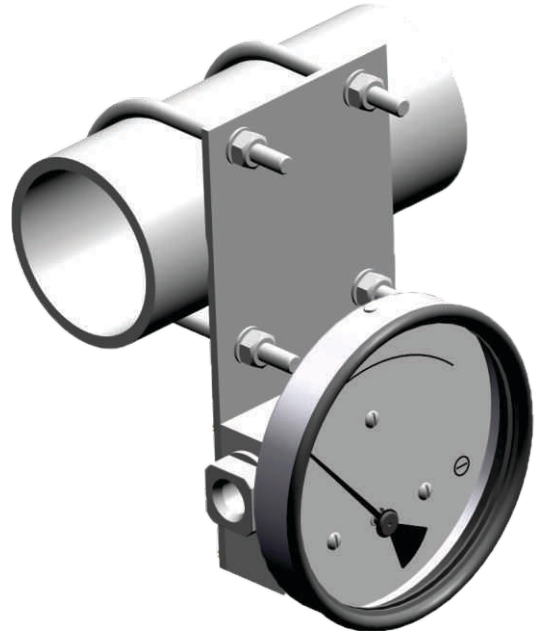
200 DPG (Kolbengerät) MONTAGE

HIRLEKAR
PRECISION

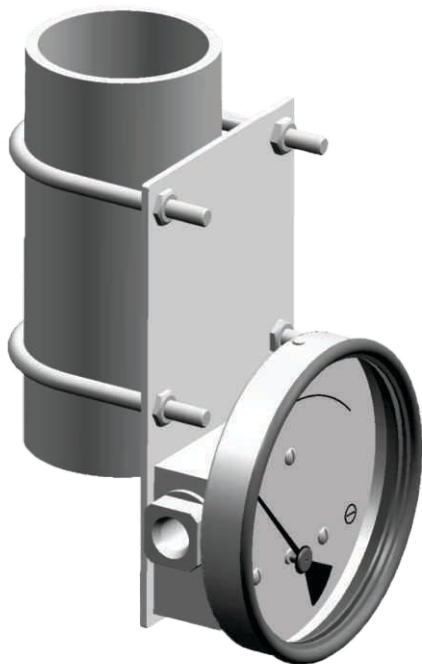
Aufbaumontage



2" Horizontale Rohrmontage



2" Vertikale Rohrmontage



Tafeleinbau/ Flanschbefestigung

