

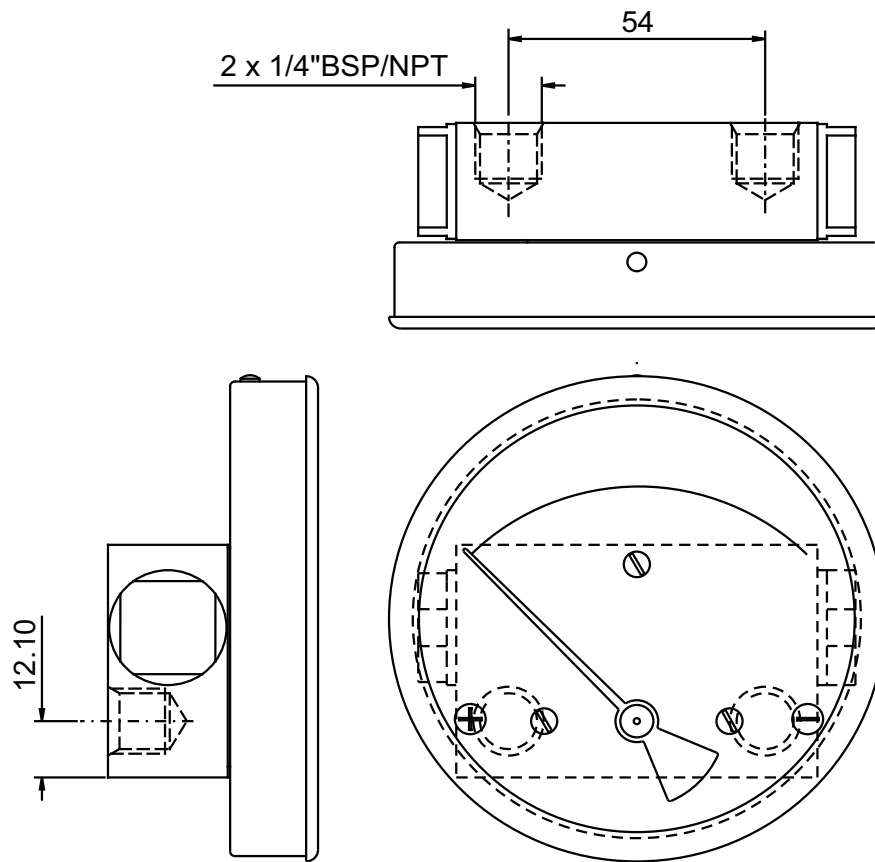
200 DPG

(Kolbengerät)

ANSCHLUSSLAGE

HIRLEKAR
PRECISION

Hinten



Unten

