

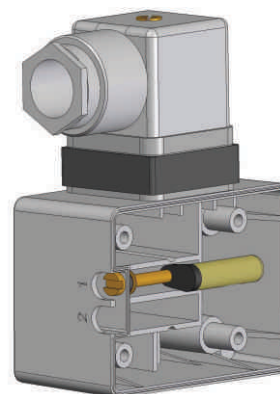
DX 10

(Kolbengerät)

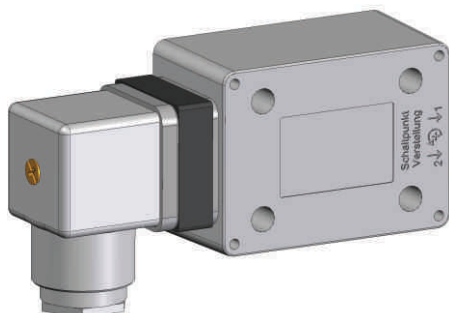
SCHALTER VARIANTEN

HIRLEKAR
PRECISION

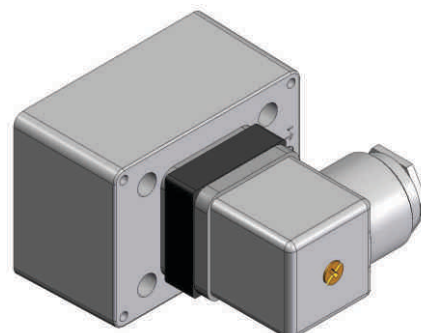
DIN-Stecker (oben)



DIN-Stecker auf Niederdruckseite



DIN-Stecker (hinten)



2 DIN-Stecker für 2 SPDTs
(Einer auf Niederdruckseite und der andere auf der Oberseite)

