

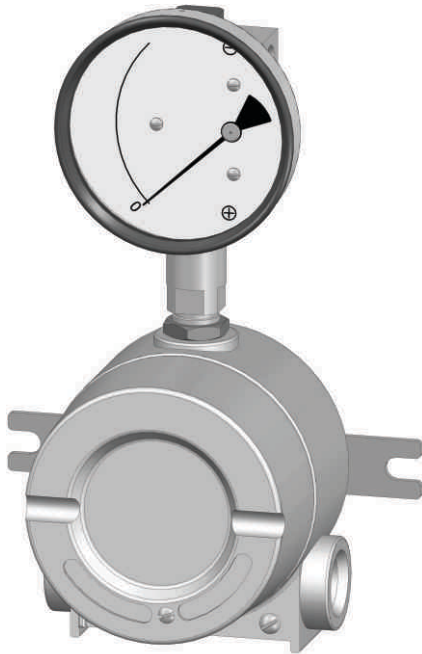
EX 200DPG

(Kolbengerät)

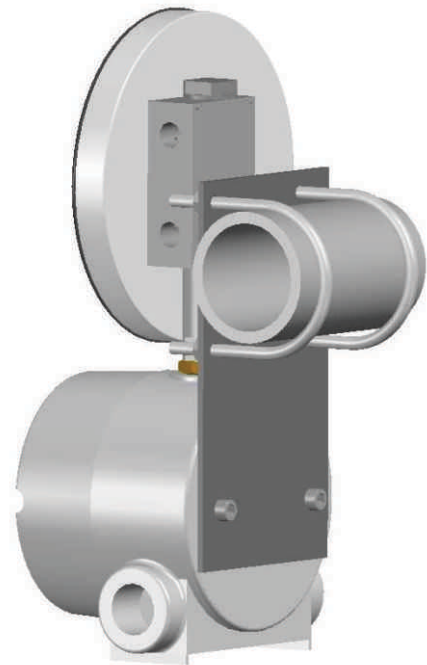
MONTAGE

HIRLEKAR
PRECISION

Aufbaumontage



Horizontale Rohrmontage



Vertikale Rohrmontage

