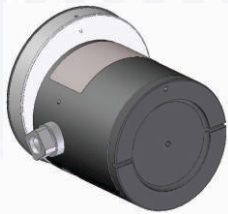




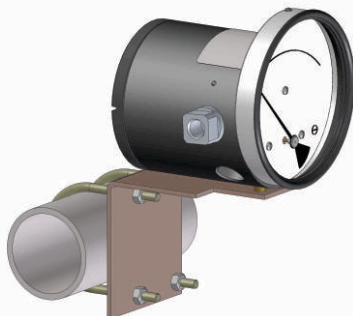
KOMBINATIONEN

Manometer + Schalter
(mit Klemmleiste)

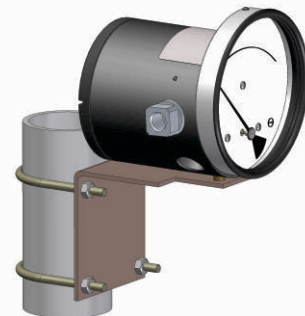


MONTAGE

Horizontale Rohrmontage



Vertikale Rohrmontage



PR 10

Anzeigebereiche: 0 - 0.25 bis 10 bar
0 - 5 bis 150 psi

Spezifikationen

Genauigkeit	±2% des Skalendwerts (Ansteigend)
Durchfluss	Wenig vom Hochdruck nach Niederdruck
Anzeigebereiche	0-0.25 bis 0-10 bar (Andere Einheiten auf Anfrage)
Erste Markierung	20% des Skalendwerts
Messelement	Kolben
Mediumberührte Teile	Anschlussblock, SS 302 Feder, Keramik-magnet, Dichtung
Gehäuse und Nenngröße (in mm)	1.4301: 115, 150
Montage	Direkt, 2"-Rohrmontage
Maximaler statischer Druck	400 bar / 6000 psi
Maximale Prozesstemperatur	0-80°C
Anschlussblock	1.4404 (im flammensicheren Aluminiumgehäuse)
Dichtung	Buna-N, Viton, EPDM.
Sichtscheibe	Instrumentenglas, gehärtetes Glas, Sicherheitsglas
Anschluss	1/4" NPT(F) (Std.), 1/4" BSP(F) und andere durch Adapter
Anschlusslage	Seitlich
Sicherheit gegen Überdruck	Bis zum maximalen statischen Druck (Hoch- und Niederdruckseite)
Schutzart	IP 66
Elektrischer Anschluss	1/2"NPT(F) für 2 Kabelkanalanschluss unten links und rechts 40° von der Mittellinie Kabelverschraubung und Plug sind nicht eingeschlossen.
Gewicht	etwa 2 Kilo

Optionen

Kundenlogo
Doppelskala
farbige Kreisbögen
Filtermasche

Reedswitcher (Einstellbar zwischen 30-100% des Skalendwerts)

1 oder 2 SPSTs mit Klemmleiste
1 oder 2 SPDTs mit Klemmleiste

Zulassung

Dieses Gerät ist
Ex d IIC T6 IP66
zertifiziert.